

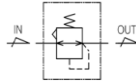
# PR4 시리즈

## Regulator 3/8' and 1/2'

- 매입형 압력계 적용 및 사용압력 표시범위 설정기능 추가 (Fan형태 조작)
- 동일기종 타사대비 최대 Size 적용으로 시안성 확대됨.
- 다양한 옵션품 적용으로 고객 선택의 폭을 넓힘. (내장형 체크밸브, 핸들잠금장치 등)



표시 기호



레귤레이터

### 표준 사양

사용유체	공기	
최고사용압력 (MPa)	1.0	
보증내압력 (MPa)	1.5	
설정압력범위 (MPa)	0.05 ~ 0.85	
주위온도 및 사용유체온도 (°C)	-5 ~ 60 (단, 결빙없을 것)	
처리 유량 ※ (Nl/min)	3/8"	5,100
	1/2"	7,700
배기형태	릴리프형	
압력계 접속구경 (Rc, NPT)	1/8"	
무게 (kg)	0.56	

※시험 조건 : 1차측 0.7MPa, 설정 압력 0.6MPa

### 품번 체계

## PR4 - \* 04 B G - \* - C2M2Z1

시리즈 명

(Combination Unit)

나사 종류

무기호	Rc
N	NPT
G	G(PF)

관접속 구경

03	3/8
04	1/2

Bracket Option

무기호	브라켓 없음
B	L-Bracket + Pannel Mount Nut (주2)
B1	Pannel Mount Nut
T	T-Bracket (주4)

주2) 별도 포장되며, 조립되어 있지 않습니다.

주4) 2점 이상의 제품 조합 시 부착되며, L-Bracket 및 Pannel Mount Nut는 공급되지 않습니다.

Pressure Gauge

기호	압력계 종류(단위)	관접속 규격	표시범위	
무기호	압력계 없음	-	-	
G	매입형(MPa)	Rc	1.0MPa	
G5	매입형(Psi/bar)	NPT/PF		
G1	매입형(MPa)	Rc		
P	매입형(MPa/kgf/cm <sup>2</sup> )	NPT/PF		
P5	매입형(bar/psi)	Rc		
PM	매입형(MPa/kgf/cm <sup>2</sup> )	NPT/PF		
P2	지압용 매입형(MPa)	Rc/NPT/PF		0.2MPa
P4	지압용 매입형(MPa)	Rc/NPT/PF		0.4MPa
S1	PNP출력/배선 아래방향	-		1.0MPa (주6)
S2	PNP출력/배선 아래방향	-		
S3	PNP출력/배선 윗방향	-		
S4	PNP출력/배선 윗방향	-		

※ 표시범위 외 압력계는 별도문의 바랍니다.

주6) 배선 윗방향 옵션 선택 시 방전기능을 이용해 압력센서에서 보정하여 사용하십시오.

악세서리 ( 중복시 알파벳 순으로 표기 )

기호	분기포인트	구분
C2	1/4'	Check Valve (주7)
C3	3/8'	Check Valve
H	-	Shut-off Valve
M2	1/4'	Modular Manifold Block Kit (주9)
M3	3/8'	
SG1	-	
SG2	-	Slow start Valve / 그로메트형 DC24V
SD1	-	Slow start Valve / 그로메트형 AC110V
SD2	-	Slow start Valve / DIN 커넥터 DC24V
SD2	-	Slow start Valve / DIN 커넥터 AC110V
V	-	Lock-out Valve
W	-	Modular Pipe Adapter Kit(좌/우 부착)
WL	-	Modular Pipe Adapter Kit(좌측 부착)
WR	-	Modular Pipe Adapter Kit(우측 부착)
Z1	-	Pressure Switch 0.4MPa용 / 배선 3M용
Z3	-	Pressure Switch 0.4MPa용 / 배선 3M용
Z5	-	Pressure Switch 0.4MPa용 / 배선 5M용
Z51	-	Pressure Switch 0.6MPa용 / 배선 3M용
Z53	-	Pressure Switch 0.6MPa용 / 배선 3M용
Z55	-	Pressure Switch 0.6MPa용 / 배선 5M용

※ 악세서리의 선택시 제품조합 순서 및 브라켓 위치는 P425 참조하십시오.

※ 제품 조합 시 압력스위치기 마지막으로 장착 시 배선 이단타형 압력스위치가 부착됩니다.

주7) Check Valve는 직접 배관연결이 안되오니 파이프를 부착하여 사용하십시오.

주9) Slow Start Valve 주문 시 상기 사양의 품번은 별도로 바랍니다.

Other Option ( 중복시 알파벳 순으로 표기 )

무기호	Set at 0 to 1.0MPa	K	Built-in Check Valve (주1)
2	Set at 0 to 0.2MPa	R	조용알람 : 오른쪽 (주5,8)
4	Set at 0 to 0.4MPa	T	Tamper Resistant Kit (주1,2)
15	Set at 0 to 1.5MPa	U	Regulator 핸들 위로 회전 (주10)
E	논릴리프형	XC16	동계용가열 (나열도금 사양) (주3)

주1) Built-in Check Valve, Tamper Resistant Kit는 P482를 참조하십시오.

주3) 동계용가열 주문 시 매입형압력계는 적용이 불가합니다.

주5) Lock out Valve 주문 시 스페이스 타입의 압력스위치는 R타입 적용이 불가합니다.

주8) 스페이스 부착형 압력스위치는 R타입 적용이 불가합니다.

주10) 압력계 적용 시 게이지의 최대 눈금표시 적용은 1.0MPa입니다.

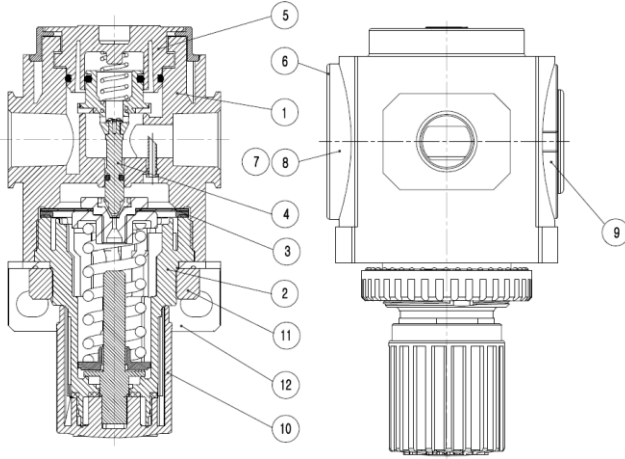
# PR4 시리즈

## Option / Modular 주문 품번

구분	명칭		압력범위	접속구경	적용기준	주문번호
Option	부르동관 압력계	매입형	0~1.0MPa	볼트체결	PC2~PC3 적용	PG24-10M-01
			0~140Psi(bar)	볼트체결	PC2~PC3 적용	PG24-10D-01
		돌출형	0~1.0MPa(kgf/cm <sup>2</sup> )	PT 1/8	전시리즈	PG42-10R-01M
			0~140Psi(bar)	NPT 1/8	전시리즈	PG42-10R-01D
			0~1.0MPa(kgf/cm <sup>2</sup> )	PT 1/8	전시리즈 / 동계불가 타입	PR2-49-010-XC16
			0~0.2MPa	PT 1/8	전시리즈 / 저압용	PR2-49-002
			0~0.4MPa	PT 1/8	전시리즈 / 저압용	PR2-49-004
			0~0.2MPa	NPT 1/8	전시리즈 / 저압용	PR2-49N002
			0~0.4MPa	NPT 1/8	전시리즈 / 저압용	PR2-49N004
			명칭	압력범위	사양	접속구경
디지털 압력계	DPS	0~1.0MPa (kgf/cm <sup>2</sup> , bar, Psi)	NPN 출력 PNP 출력	아답터 연결	DPS-53A003-PR4 DPS-53A004-PR4	
구분	명칭		사양		주문번호	
Modular	Check Valve	분기포트 : Rc 1/4			PCV4-04-02	
		분기포트 : NPT 1/4			PCV4-04-N02	
		분기포트 : PF 1/4			PCV4-04-G02	
		분기포트 : Rc 3/8			PCV4-04-03	
		분기포트 : NPT 3/8			PCV4-04-N03	
		분기포트 : PF 3/8			PCV4-04-G03	
	Shut-off Valve	접속구경 : 3/8			PSH4-□03	
		접속구경 : 1/2			PSH4-□04	
	Manifold Block	분기포트 : 1/4			MB4-□03-02	
		분기포트 : 3/8			MB4-□03-03	
		분기포트 : 1/4			MB4-□04-02	
		분기포트 : 3/8			MB4-□04-03	
	Slow Start Valve	접속구경 : 1/2 / 그로메이트 타입 / AC110V			PSV4-1GC-□04	
		접속구경 : 1/2 / 그로메이트 타입 / DC24V			PSV4-5GC-□04	
		접속구경 : 1/2 / DIN형 커넥터 부착 타입 / AC110V			PSV4-1DZC-□04	
		접속구경 : 1/2 / DIN형 커넥터 부착 타입 / DC24V			PSV4-5DZC-□04	
	Lock-out Valve	접속구경 : 3/8			PLV4-□03	
		접속구경 : 1/2			PLV4-□04	
	Pipe Adapter	접속구경 : 3/8 / 좌측 부착용			PA4-□03	
		접속구경 : 1/2 / 좌측 부착용			PA4-□04	
		접속구경 : 3/8 / 우측 부착용			PA4-□03-R	
		접속구경 : 1/2 / 우측 부착용			PA4-□04-R	
	Pressure Switch	압력범위 : 0.4MPa / 배선길이 : 1M			SMS1000-S4-1	
		압력범위 : 0.4MPa / 배선길이 : 3M			SMS1000-S4-L	
		압력범위 : 0.4MPa / 배선길이 : 5M			SMS1000-S4-Z	
		압력범위 : 0.6MPa / 배선길이 : 1M			SMS1001-S4-1	
		압력범위 : 0.6MPa / 배선길이 : 3M			SMS1001-S4-L	
		압력범위 : 0.6MPa / 배선길이 : 5M			SMS1001-S4-Z	
		압력범위 : 0.4MPa / 접속구경 : 3/8 / 배선길이 : 1M			SMS1000-S4□03-1	
		압력범위 : 0.4MPa / 접속구경 : 3/8 / 배선길이 : 3M			SMS1000-S4□03-L	
압력범위 : 0.4MPa / 접속구경 : 3/8 / 배선길이 : 5M				SMS1000-S4□03-Z		
압력범위 : 0.4MPa / 접속구경 : 1/2 / 배선길이 : 1M				SMS1000-S4□04-1		
압력범위 : 0.4MPa / 접속구경 : 1/2 / 배선길이 : 3M				SMS1000-S4□04-L		
압력범위 : 0.4MPa / 접속구경 : 1/2 / 배선길이 : 5M				SMS1000-S4□04-Z		
압력범위 : 0.6MPa / 접속구경 : 3/8 / 배선길이 : 1M				SMS1001-S4□03-1		
압력범위 : 0.6MPa / 접속구경 : 3/8 / 배선길이 : 3M				SMS1001-S4□03-L		
압력범위 : 0.6MPa / 접속구경 : 3/8 / 배선길이 : 5M				SMS1001-S4□03-Z		
압력범위 : 0.6MPa / 접속구경 : 1/2 / 배선길이 : 1M				SMS1001-S4□04-1		
압력범위 : 0.6MPa / 접속구경 : 1/2 / 배선길이 : 3M			SMS1001-S4□04-L			
압력범위 : 0.6MPa / 접속구경 : 1/2 / 배선길이 : 5M			SMS1001-S4□04-Z			

# PR4 시리즈

## 구조도



### 주요 구성품

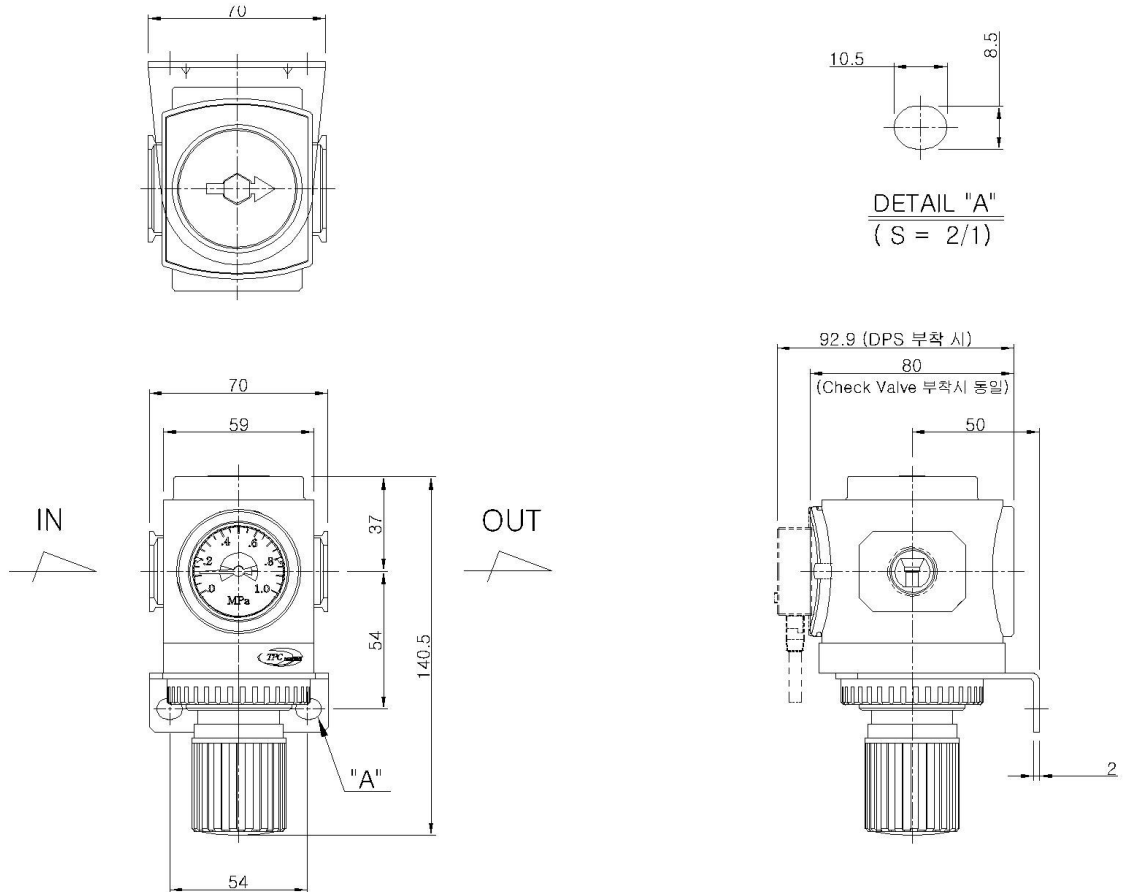
번호	부품명	재질
1	Body	AL
2	Bonnet	PA
3	Diaphragm Ass'y	PA+NBR

### 예비부품 목록

번호	부품명	주문번호	재질
4	PR4-Valve Ass'y	PR4-08A001-01	PA+NBR
5	Valve Guide Ass'y	PR4-06-001-01	PA+NBR
6	Gauge Cover Ring	PR4-20A001-01	PA
7	Gauge Plate	PR4-35A001	PA
8	Gauge Plate(동계불가형)	PR4-35A002	PA
9	Plate Cover	PR4-40A001	PA
10	Handle	PR4-15-001-01	POM
11	Panel Mount Nut	PR4-16-002-01	POM
12	L-Bracket	PR4-33-001-02	압연강재
	T-Bracket	PC4A-33A001	-
	Modular Clamp Spacer Kit	PC4A-33A002	-

주1) 내수용은 기본 Rc1/8 나사 타입이며, NPT 나사타입은 별도 문의바랍니다.

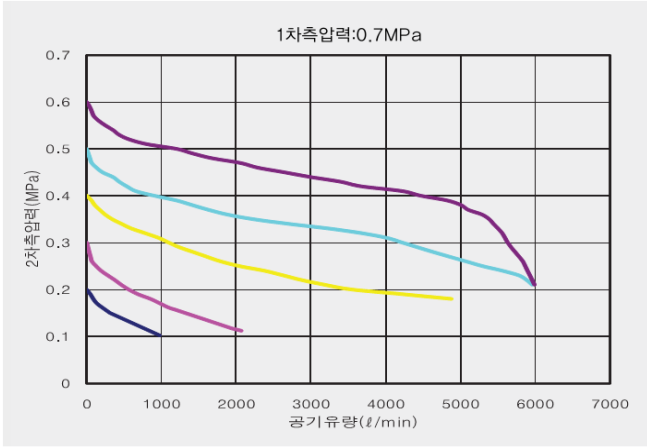
## PR4 치수도



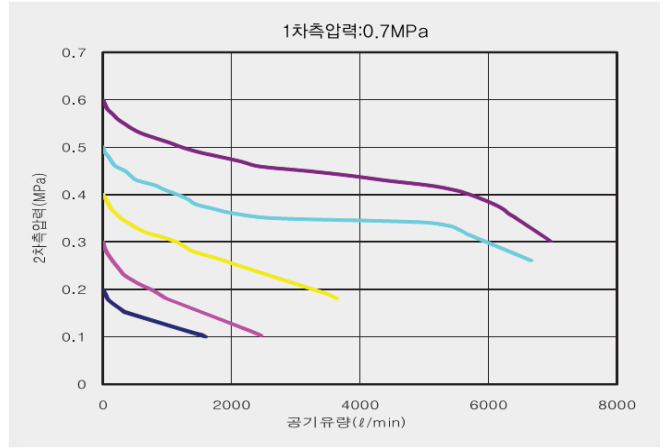
# PR4 시리즈

## ▣ 유량특성

### ▶ 3/8" PR4



### ▶ 1/2" PR4



## ▣ 압력특성

